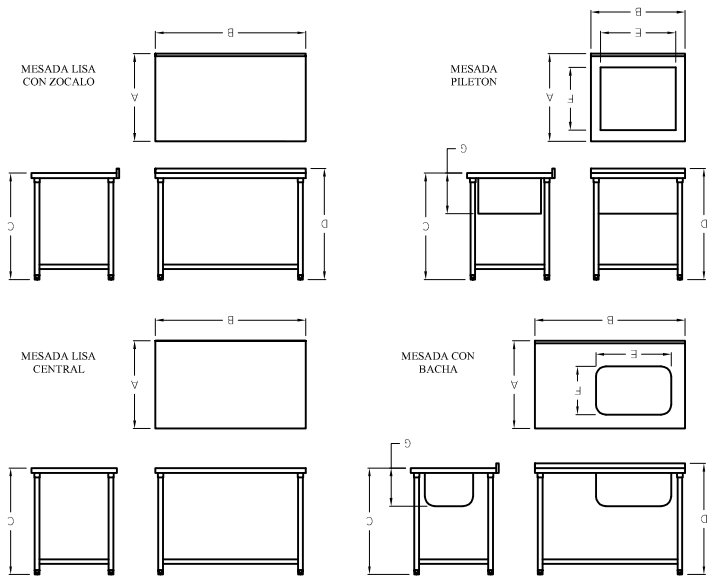


MESADAS INOXIDABLES

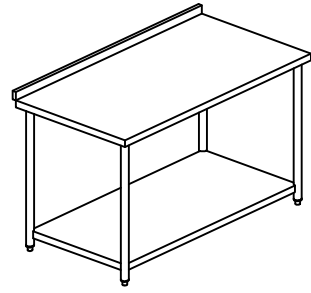


MESADA LISA CON ZOCALO				
Código	A Ancho	B Largo	C Altura	D Altura total
MLZ-70/90	70 cm	90 cm	85 cm	90 cm
MLZ-70/120	70 cm	120 cm	85 cm	90 cm
MLZ-70/150	70 cm	150 cm	85 cm	90 cm
MLZ-70/180	70 cm	180 cm	85 cm	90 cm

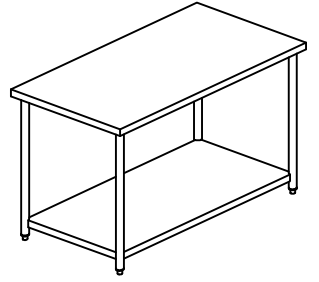
MESADA LISA CENTRAL			
Código	A Ancho	B Largo	C Altura
MLC-70/90	70 cm	90 cm	85 cm
MLC-70/120	70 cm	120 cm	85 cm
MLC-70/150	70 cm	150 cm	85 cm
MLC-70/180	70 cm	180 cm	85 cm

MESADA CON BACHA							
Código	A Ancho	B Largo	C Altura	D Altura total	Bacha		
					E	F	G
MBD-70/150	70 cm	150 cm	85 cm	90 cm	60 cm	37 cm	28 cm
MBD-70/180	70 cm	180 cm	85 cm	90 cm	60 cm	37 cm	28 cm
MBI-70/150	70 cm	150 cm	85 cm	90 cm	60 cm	37 cm	28 cm
MBI-70/180	70 cm	180 cm	85 cm	90 cm	60 cm	37 cm	28 cm

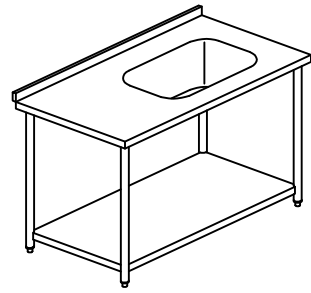
PILETON							
Código	A Ancho	B Largo	C Altura	D Altura total	Bacha		
					E	F	G
MP-70/75	70 cm	75 cm	85 cm	90 cm	60 cm	50 cm	32 cm



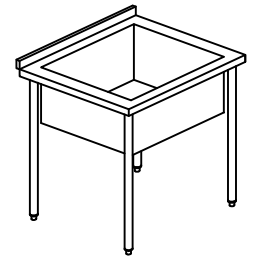
MESADA LISA CON ZOCALO



MESADA LISA CENTRAL



MESADA CON BACHA



MESADA PILETON

Paso 1

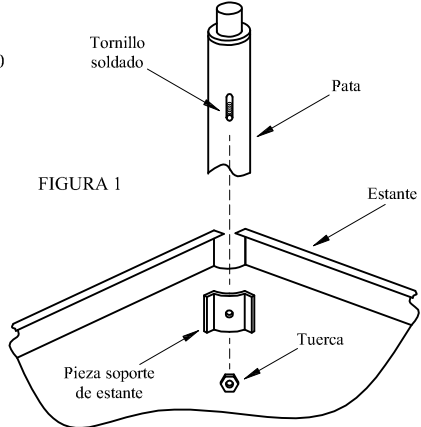
Herramienta requerida: Llave fija 10

Colocar el estante invertido sobre una superficie plana como una mesa.

Ubicar las piezas como indica la FIGURA 1.

Utilizando la llave fija rosque y ajuste la tuerca en el tornillo de la pata posicionando entre el estante y la tuerca la pieza de soporte.

Repita el mismo procedimiento en las otras 3 esquinas del estante.

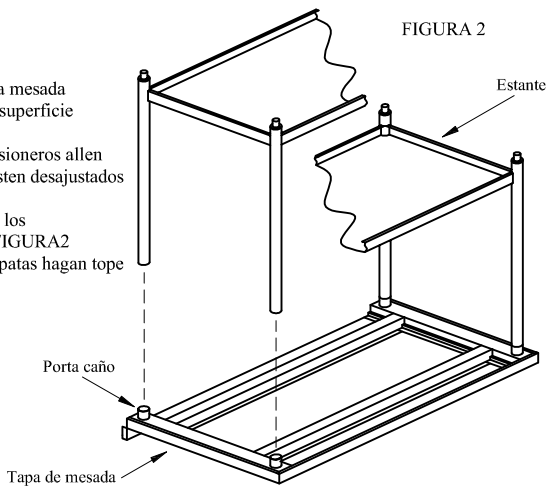


Paso 2

Colocar la tapa de la mesada invertida sobre una superficie lisa.

verificar que los prisioneros allen de los portacaños estén desajustados

Insertar las patas en los porta caños según FIGURA 2 verificando que las patas hagan tope en el fondo.

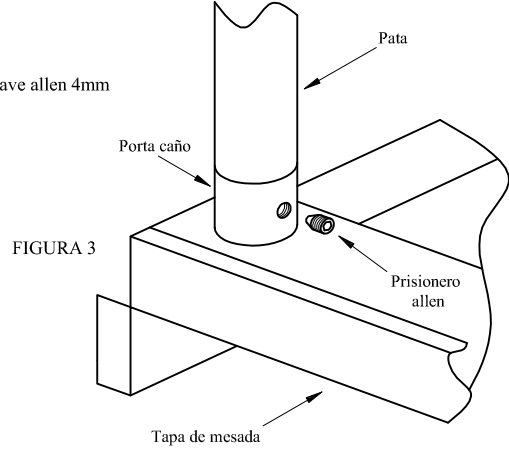


Paso 3

Herramienta requerida: Llave allen 4mm

Utilizando la llave ajuste el prisionero allen hasta que la pata quede sujeta al porta caño con firmeza.

Repita el mismo procedimiento en las otras 3 patas de la mesada.



Paso 4

Gire la mesada armada de modo que las patas apoyen en el suelo.

Felicitaciones! El proceso de armado esta completo.

